

【品番:440732】 18V コードレスリベッター(R2B1・2.4φ-4.8φ)

■特長

●作業性が向上

コードレスで取り回しがラク！思い通りの場所で作業ができる！

●ホース、ケーブルが原因のリスクを削減

●コンプレッサーが不要

準備も片付けもラクラク！

場所を選ばずに使え騒音も気にせず作業できる！



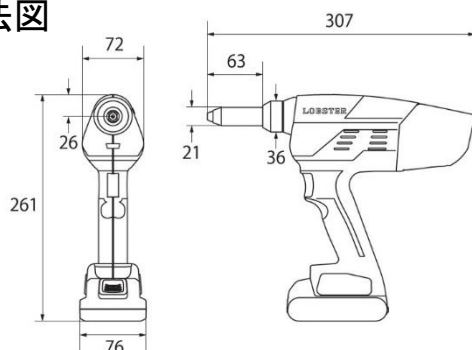
■仕様

(メーカー:株式会社ロブテックス)

品番	R2B1	
使用電源	DC18V	
締結速度(サイクル)	0.8秒	
総重量	1.7kg	
ストローク	25mm	
サイズ(全長×全幅×全高)	307×76×261mm	
フレームヘッド径	21mm	
最小隅打ち距離	26mm	
モーター仕様	18V ブラシレス	
最大出力	10.5kN	
リベット使用範囲	2.4、3.2、4.0、4.8 全材質	
使用ジョー	超硬質中	
動作環境/周囲温度	0~40℃	
騒音	75dB(LpA)	
振動	2.5m/sec ² 以下	
電池パック	品番	BPL1820
	電池	Li-ion 充電電池
	定格電圧/定格容量	18V/2.0Ah
充電器	品番	BC037T
	使用電源	AC100~240V
	定格充電電圧/電流	20.75V/2.3A

*仕様は予告なしに変更する場合があります。

■寸法図



(単位: mm)

レンタルのご用命は